

Sous Station Individuelle - PLURIMOD

ECS centralisée

Comptabilisation CONTECA

série 7000



BS EN ISO 9001:2000
Cert. n° FM 21654



UNI EN ISO 9001:2000
Cert. n° 0003



Caractéristiques

Sous Station Individuelle pour le comptage :

- d'énergie (en chaud ou en froid) et la gestion de la demande.
- de l'eau chaude et froide sanitaire.
- des volumes d'eau divers (eau de récupération,...).

Cette sous station individuelle offre de multiples solutions hydrauliques pouvant être réalisées directement en chantier.

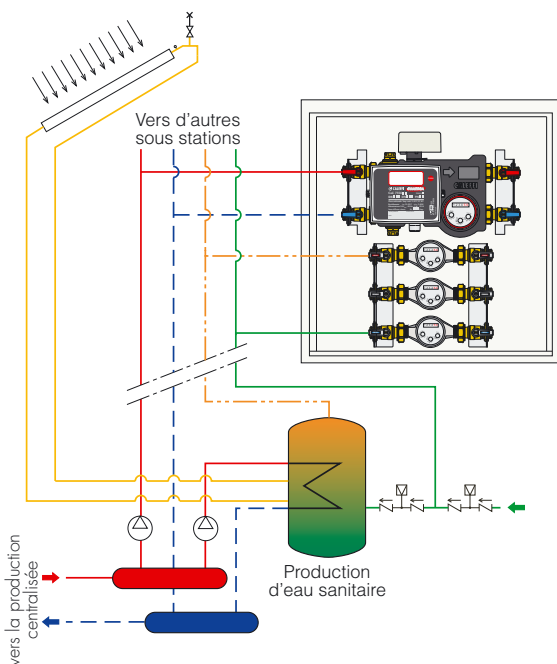
- **Vanne de zone à trois voies**, avec by-pass.
- **Vanne de zone à deux voies** (by-pass en position fermé).
- Positionnement vertical et horizontal avec raccordement à droite ou à gauche.
- Pré-équipée pour AUTOFLOW® (équilibre automatique).
- Possibilité d'ajouter 3 compteurs volumétriques.

Fonction de base

- Régulation on/off
- Comptabilisation de chaleur conforme à la directive 2004/22/CE (MID), pré-équipée pour la transmission centralisée.
- Coque d'isolation.

Fonction en option

- Possibilité d'ajouter 3 compteurs volumétriques (ECS, EFS et divers (eau de récupération,...)).
- Stabilisateur automatique de débit AUTOFLOW®.
- Fonction "Mix", avec mitigeur thermostatique série 5217.



Caractéristiques techniques

Matériaux

Composants : laiton EN 12165 CW617N ; CW614N ; CW602N
Tubes du module : cuivre

Performances

Pression maxi d'exercice : 10 bar
Plage de température : 3÷90°C
Fluides admissibles : eau, eau glycolée
Pourcentage maxi de glycol : 30%
Raccordements : 3/4" M

Coque d'isolation

Matériau : polyuréthane expansé semi-rigide
Plage de température : 0÷90°C
Réaction au feu (DIN 4102) : classe B2

Composants caractéristiques

- coffret en tôle zingué 520x520 profondeur réglable de 110 à 150 mm;
- porte **pour intérieur** en tôle vernie (RAL 9010);
- servomoteur, série 6440;
- vanne de zone monobloc ;
- châssis avec 2 paires de vannes d'arrêt à sphère et tubes;
- compteur de chaleur CONTECA, série 7554;
- gabarit pour le positionnement des trois kits sanitaires, série 700050/700051;
- blocs prises de température avec sondes.

Gabarit - pour le module PLURIMOD - code 700005

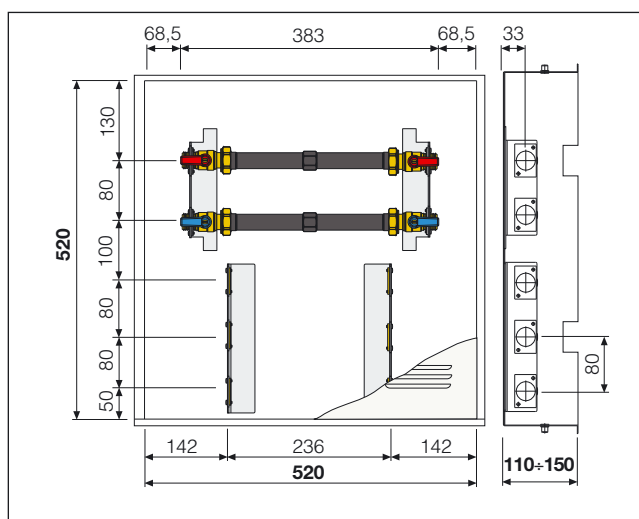


Coffret d'encastrement avec fond en zinc et porte pour **intérieur** vernie (RAL 9010) ; doté d'un cadre de finition réglable de 110 à 150 mm de profondeur.

Le gabarit du coffret code 700005 est fourni avec :

- 2 paires de vannes à sphère de 3/4" M
- 2 tubes pour la mise en eau de l'installation
- des étiquettes adhésives indiquant la direction du flux (à appliquer)
- un carton de protection pour protéger le module lors des phases de finition du bâtiment
- le gabarit du coffret dispose de guides de positionnement des compteurs volumétriques, code 700050/700051

Dimensions



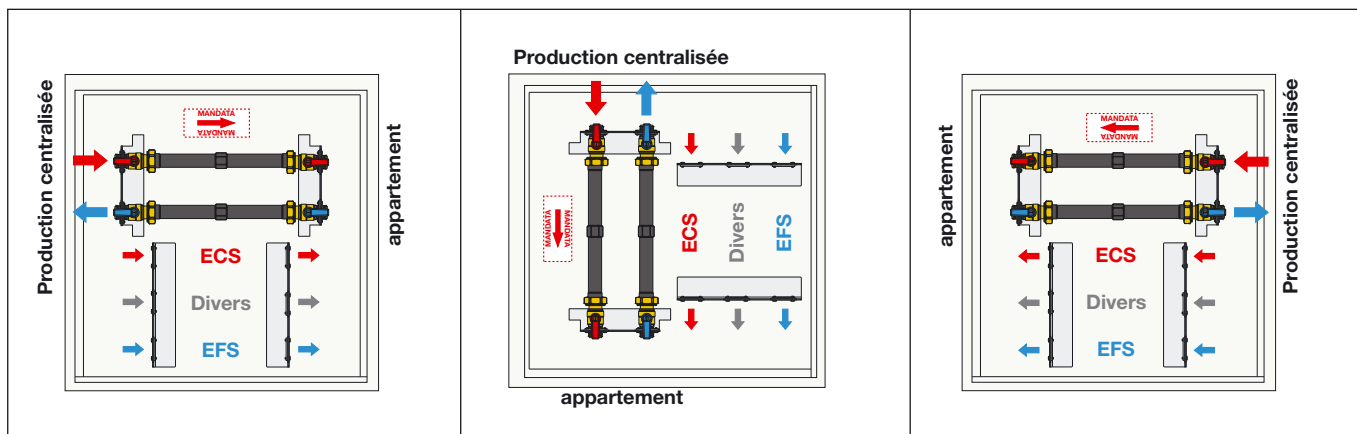
Positionnement du gabarit du coffret

Le gabarit particulier du coffret permet dans un deuxième temps, de positionner le module hydraulique à sa convenance.

1) Horizontal (raccordement à gauche)

2) Vertical (raccordement en haut)

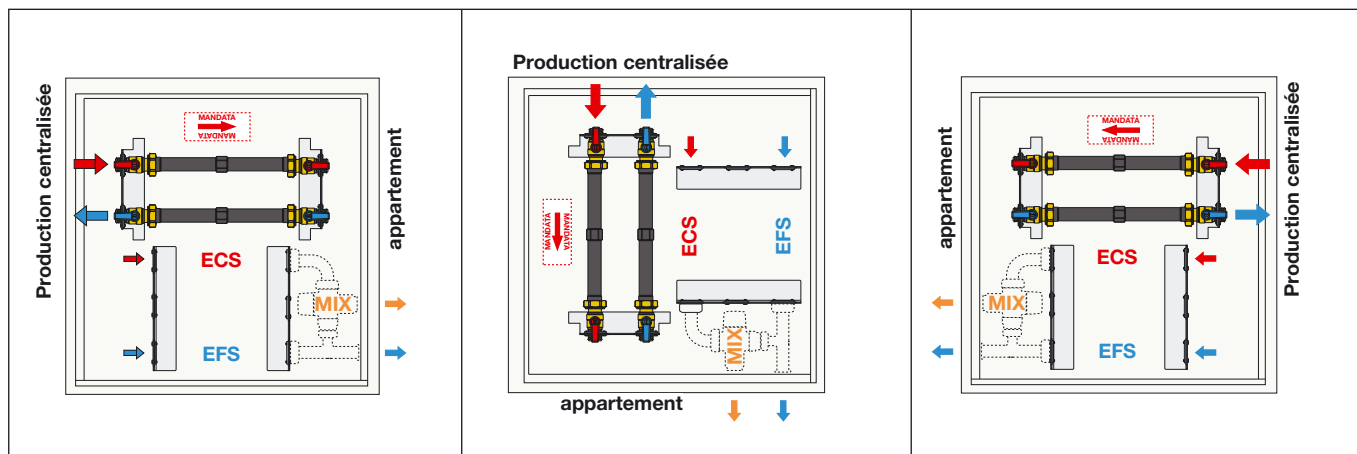
3) Horizontal (raccordement à droite)



1) Horizontal avec fonction MIX (raccordement à gauche)

2) Vertical avec fonction MIX (raccordement en haut)

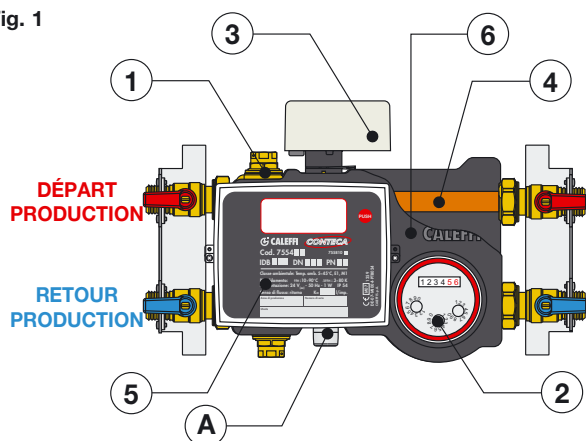
3) Horizontal avec fonction MIX (raccordement à droite)



Note: Les fonctions eau sanitaire doivent être positionnées selon les indications ci-dessus. **La position centrale est destinée à l'emplacement du compteur d'eau diverse** (eau technique, récupération, etc...). Des positionnements différents de ceux indiqués ne permettent pas l'installation de la fonction MIX (code 700055).

Module hydraulique PLURIMOD code 700015-700016

Fig. 1



Le module hydraulique comprend :

- 1 - un groupe équipé d'1 vanne de zone et de 2 sondes de température
- 2 - un compteur volumétrique Ø 3/4", série 7554
- 3 - un servomoteur, série 6440
- 4 - un gabarit pour AUTOFLOW®, code 700075
- 5 - un boîtier électronique CONTECA, série 7554
- 6 - une coque isolante

700015 - module hydraulique DN 3/4", servomoteur 230 V

700016 - module hydraulique DN 3/4", servomoteur 24 V

Note: En agissant en ouverture complète sur la manette (A) de la voie de by-pass, la sous station passe de 2 voies (by-pass fermé) à 3 voies.

Le module hydraulique peut être raccordé par le côté droit ou par le côté gauche, en respectant le sens du flux (voir dessin).

Caractéristiques de servomoteur

Commande à 3 points.

Contact auxiliaire.

Puissance absorbée : 4 VA.

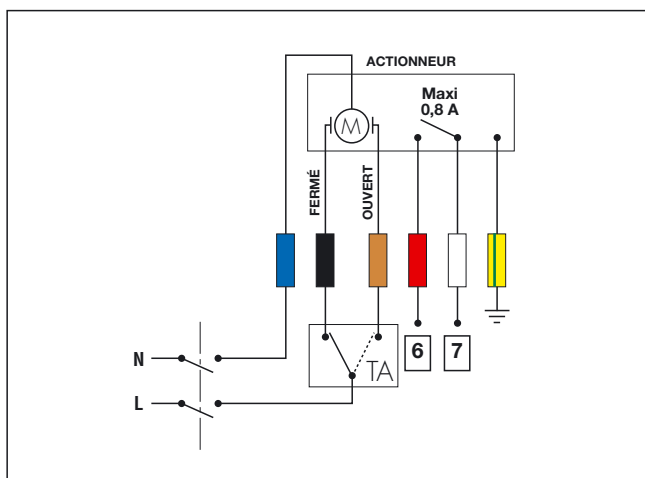
Plage de température ambiante : 0÷55°C.

Indice de protection :

IP 44 (axe de commande à la verticale),

IP 40 (axe de commande à l'horizontale).

Temps de manœuvre : 40 s (rotation 90°).



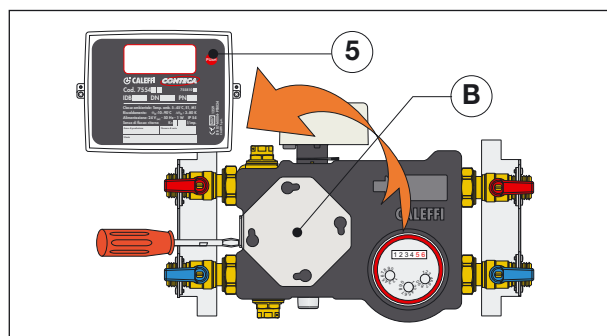
Note : pour plus d'information consulter  Notice tech. 01131

Fixation du panneau électronique de comptabilisation.

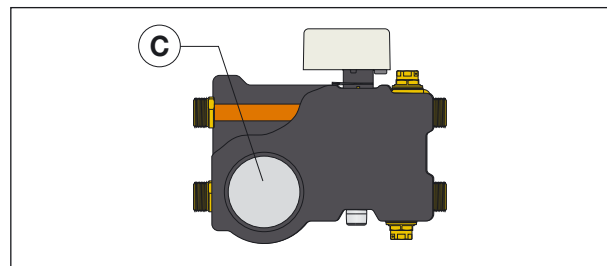
Le module hydraulique PLURIMOD (code 700015/16) est livré pour un montage hydraulique correspondant à la fig.1 (raccordement à gauche).

Pour un raccordement à droite, suivre les opérations suivantes :

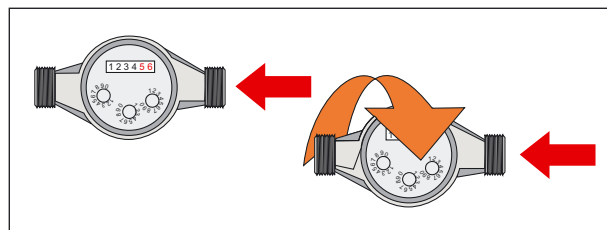
1. Ôter le panneau électrique CONTECA (5) en tournant dans le sens contraire des aiguilles d'une montre et ôter la plaque métallique (B) en dévissant les vis de fixation.
2. Ouvrir le panneau électrique et débrancher le câble à impulsion du compteur (bornier 9/10). Ôter la coque isolante (6).



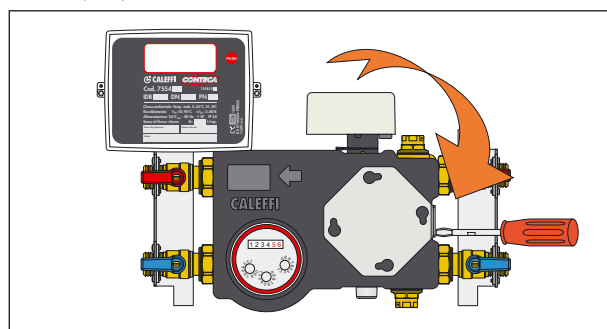
3. Séparer le module des vannes à sphère.
4. Faire une rotation du module de 180° par rapport à l'axe de la vanne de zone. Ôter le disque de fermeture (C).



5. Faire une rotation du compteur volumétrique de 180° en respectant le sens du flux.



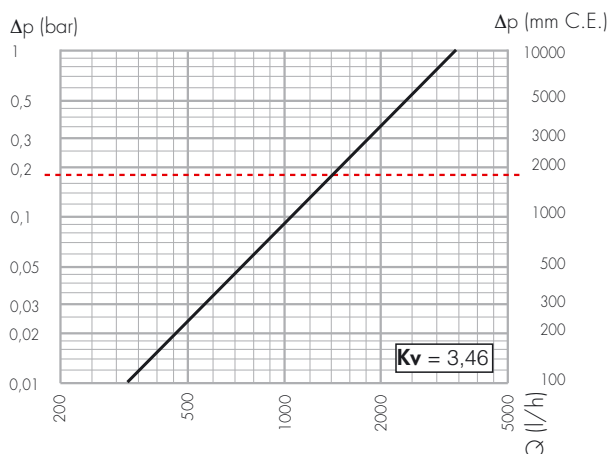
6. Réinstaller dans un même temps, la coque isolante et le disque de fermeture
7. Fixer la plaque.



8. Relier le module aux vannes à sphère.
9. Raccrocher le panneau électrique et relier le câble à impulsion du compteur volumétrique.
10. Refermer le panneau électrique CONTECA.

Caractéristiques hydrauliques

A) Module hydraulique avec **vanne de zone ouverte**



Débit conseillé (bruit)

Afin d'éviter l'apparition de bruit dans l'installation, prévoir une valeur des débits en dessous du seuil de bruit lié à la pression différentielle.

Le tableau ci-dessous présente des données à titre indicatif :

Seuil de bruit - Δp (mm C.E.)	
Δp ≤ 1800	présence de bruit peu probable
1800 < Δp < 2200	présence de bruit probable
Δp ≥ 2200	présence de bruit

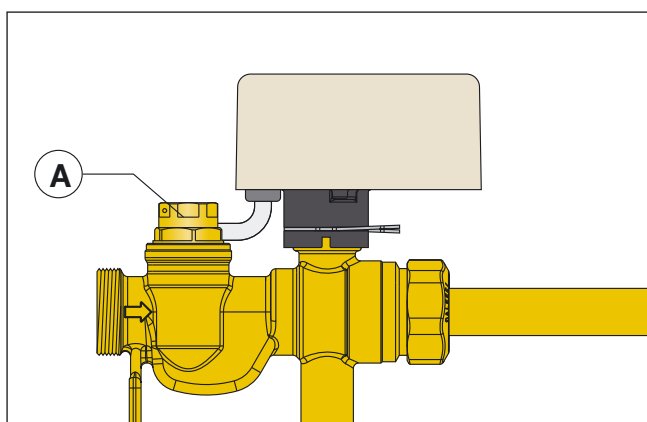
La ligne en pointillé rouge sur le diagramme indique la limite maxi de débit opérationnelle.

$$Q = 3,46 \sqrt{0,18} = 1460 \text{ l/h}$$

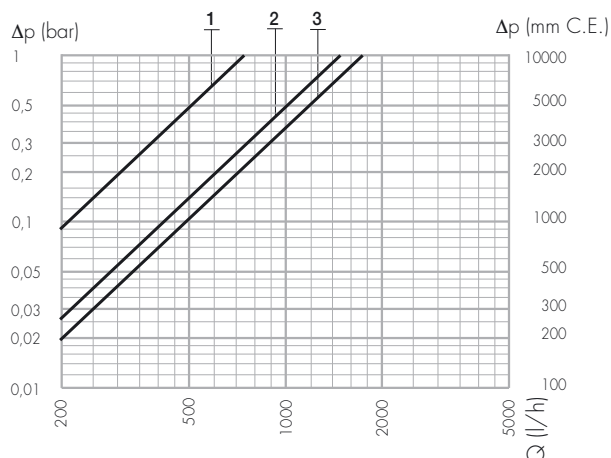
ce qui correspond à une vitesse du fluide d'environ 1,2 m/sec

Inspection du filtre

En dévissant le bouchon A (écrou de 24) on accède au filtre, facilitant ainsi l'entretien et les inspections périodiques.



B) Module hydraulique avec **vanne de zone fermée**



- 1 By-pass ouvert 1 tour ; Kv = 0,72
- 2 By-pass ouvert 2 tour ; Kv = 1,47
- 3 By-pass ouvert à 100% ; Kv = 1,77

700075... Stabilisateur automatique de débit compact "AUTOFLOW"



Installer le stabilisateur automatique de débit compact code 700075/..., en enlevant le tube de raccordement ((4) de la fig.1).
...Pour la codification supplémentaire, se reporter au tableau suivant :

avec plage Δp 15÷200 kPa									
m³/h	...	m³/h	...	m³/h	...	m³/h	...	m³/h	...
	chiffre		chiffre		chiffre		chiffre		chiffre
0,12	M12	0,25	M25	0,40	M40	0,70	M70	1,00	1M0
0,15	M15	0,30	M30	0,50	M50	0,80	M80	1,20	1M2
0,20	M20	0,35	M35	0,60	M60	0,90	M90	1,40	1M4

Exemple : débit maxi demandé 600 l/h code 700075 M60

OPTIONS HYDRAULIQUES

700050 -700051 Fonction eau sanitaire



700050 Fonction ECS / EFS à lecture directe 3/4" M x 3/4" M

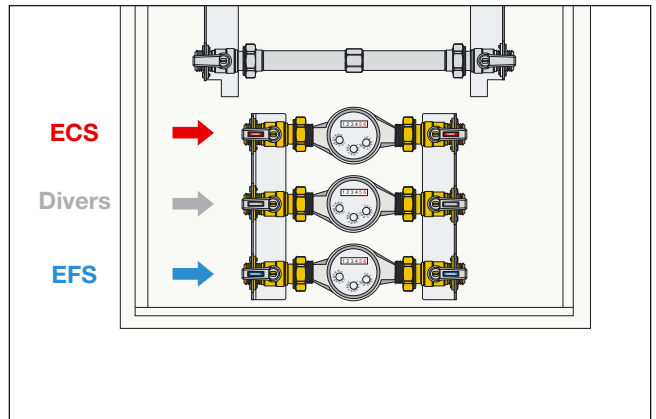
700051 Fonction ECS / EFS avec sortie à impulsion 3/4" M x 3/4" M

Composé de :

- 1 Vanne à sphère avec clapet anti-retour incorporé "BALLSTOP" Ø 3/4" M
- 1 Tube au gabarit du compteur
- 1 Vanne à sphère Ø 3/4" M
- 1 Compteur volumétrique d'eau sanitaire (totaliseur)
Certification 2004/22/CE

Données techniques

Compteur à jet simple :	PN 16
Débit nominal (Q_{nom}) :	2500 l/h
Température maxi d'exercice :	90°C
Classe B - installation horizontale	
Débit minimum (Q_{min}) :	50 l/h
Débit de transition (Q_t) :	200 l/h
Classe A - installation verticale	
Débit minimum (Q_{min}) :	100 l/h
Débit de transition (Q_t) :	250 l/h
% d'erreur maxi :	±3% pour $Q_t \leq Q \leq Q_{nom}$ ±5% pour $Q_{min} \leq Q \leq Q_t$



Note: • installer les kits d'eau sanitaire en prenant en compte le sens du flux indiqué par la flèche sur le corps de la vanne BALLSTOP.

- installer le compteur volumétrique en prenant en compte le sens du flux indiqué par la flèche sur le corps du compteur.

Pour éviter la condensation, recouvrir le compteur d'eau froide sanitaire et les conduites d'un isolant.

Note: les fonctions ECS/EFS sont fournies à part. La présence de tubes de gabarit pour la première mise en service permet le **nettoyage du réseau hydraulique**. Le compteur volumétrique **n'est installé qu'après** les derniers montages hydrauliques et les éventuels câblages électriques sur le bornier électronique.

700055 Fonction MIX

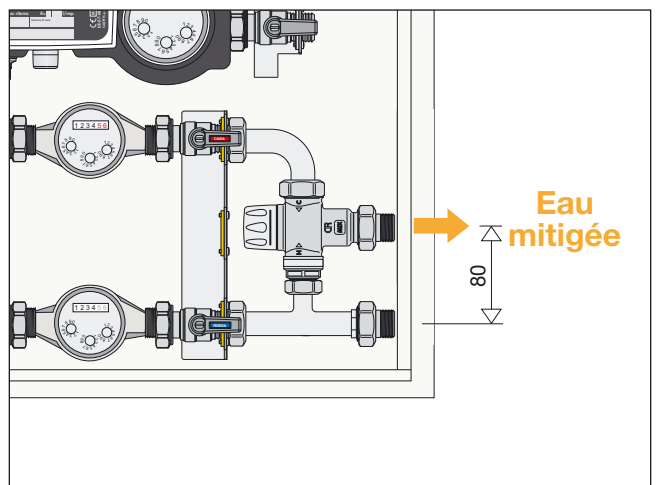


Composé de :

Mitigeur série 5217 avec sécurité anti-brûlure, homologué NF 079 avec réglage de la température de 30÷50°C.

Tubes en cuivre et raccords : Pmax d'exercice : 10 bar
Tmax d'entrée : 85°C

Raccordement 1/2" M à raccord union.



Note: La fonction MIX utilise deux kits d'eau sanitaire (ECS - EFS) code 700050/700051 et exclut la présence de la troisième fonction : comptage volumétrique divers.

Note : pour plus d'information consulter  Notice tech. 01145

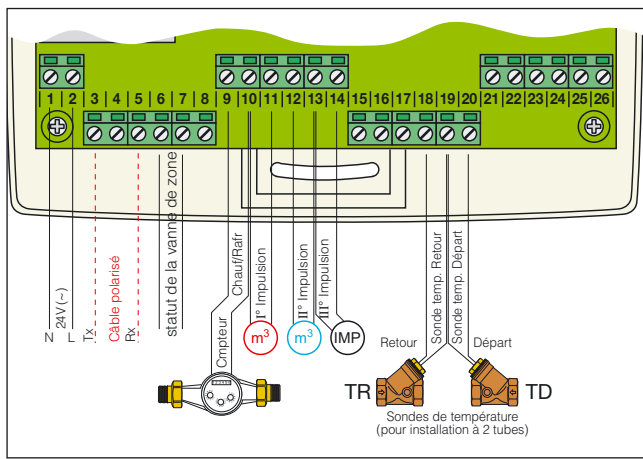
Compteur de chaleur CONTECA série 7554

Conforme à la directive 2004/22/CE/MID

Classe de précision : 3 selon EN 1434



Bornier - câbles électriques et signaux



Le compteur de chaleur CONTECA prévoit diverses configurations de comptabilisation pour des installations à deux tubes et d'acquisition d'impulsions réunies, qui détermine des positions pré-établies de raccordement.

1) Comptabilisation chauffage et/ou rafraîchissement

- 6** | **7** Statut vanne de zone*
- 9** - **10** Compteur volumétrique
- 19** - **20** Sonde de départ (TD)
- 18** - **19** Sonde de retour (TR)

2) Compteur à impulsions (type NO)

2.1) Un seul compteur à impulsions

- 10** - **11** ECS ou EFS (1° compteur supplémentaire)

2.2) Deux compteurs à impulsions

- 10** - **11** ECS (1° compteur supplémentaire)
- 12** - **13** EFS (2° compteur supplémentaire)

2.2) Trois compteurs à impulsions

- 10** - **11** ECS (1° compteur supplémentaire)
- 12** - **13** EFS (2° compteur supplémentaire)
- 13** - **14** Divers (3° compteur supplémentaire)

Caractéristiques techniques

Sonde de température

Type : NTC
Valeurs limites de différence de température : 3 - 80 K
Sensibilité de mesure : $\leq 0,05^\circ\text{C}$

Compteur volumétrique

Pression nominale : PN10
Température maxi du fluide : 90°C
Débit minimum Q_{\min} : 50 l/h
Débit nominal Q_{nom} : 2500 l/h
Montage : horizontal / vertical

Unité de calcul

Caractéristiques métrologiques : conforme EN 1434-1
MID 2004/22/CE
Transmission centralisée : en mode M-bus
Classification environnemental : MID 2004/22/CE E1-M1
Alimentation électrique : 24 V (~) - 1 W - 50 Hz
Classe de protection d'après DIN 40050 : IP 54

Cycle informations utilisateurs

Le compteur de chaleur est équipé d'un afficheur à cristaux liquide. Pour allumer l'écran, appuyer sur le bouton **PUSH** présent sur la face avant. En appuyant plusieurs fois dessus, différentes fenêtres d'information défilent.

Afin de préserver la durée de vie de la batterie, l'écran se désactive 30 secondes après avoir appuyé pour la dernière fois sur le bouton.

Chauffage		←
Rafraîchissement		↑
Volume fluide caloporteur		↑
1° compteur supplémentaire		↑
2° compteur supplémentaire		↑
3° compteur supplémentaire		↑
Débit		↑
Puissance		↑
Température départ		↑
Température retour		↑

Note : pour plus d'information consulter Notice tech. 01111

*connexions obligatoires pour fonctionnement

OPTIONS ÉLECTRIQUES/ÉLECTRONIQUES

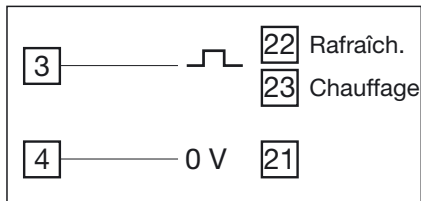
755890 Totalisateur d'énergie à distance



Totalisateur électronique 8 chiffres LCD doté d'une plaque pour coffret électrique **encastrable pour la visualisation à distance des consommations chauffage et/ou rafraîchissement.**

Batterie au lithium: durée 8 ans - fréquence maxi 20 Hz.

Longueur du câble (2x1 mm²) non fourni : maxi 150 m.



755810 Comptabilisation des consommations d'énergie

Un logiciel permet au compteur CONTECA à partir de l'inversion de l'écart thermique, de comptabiliser les consommations de chauffage et de rafraîchissement dans des registres séparés.

75588. Sortie à impulsions

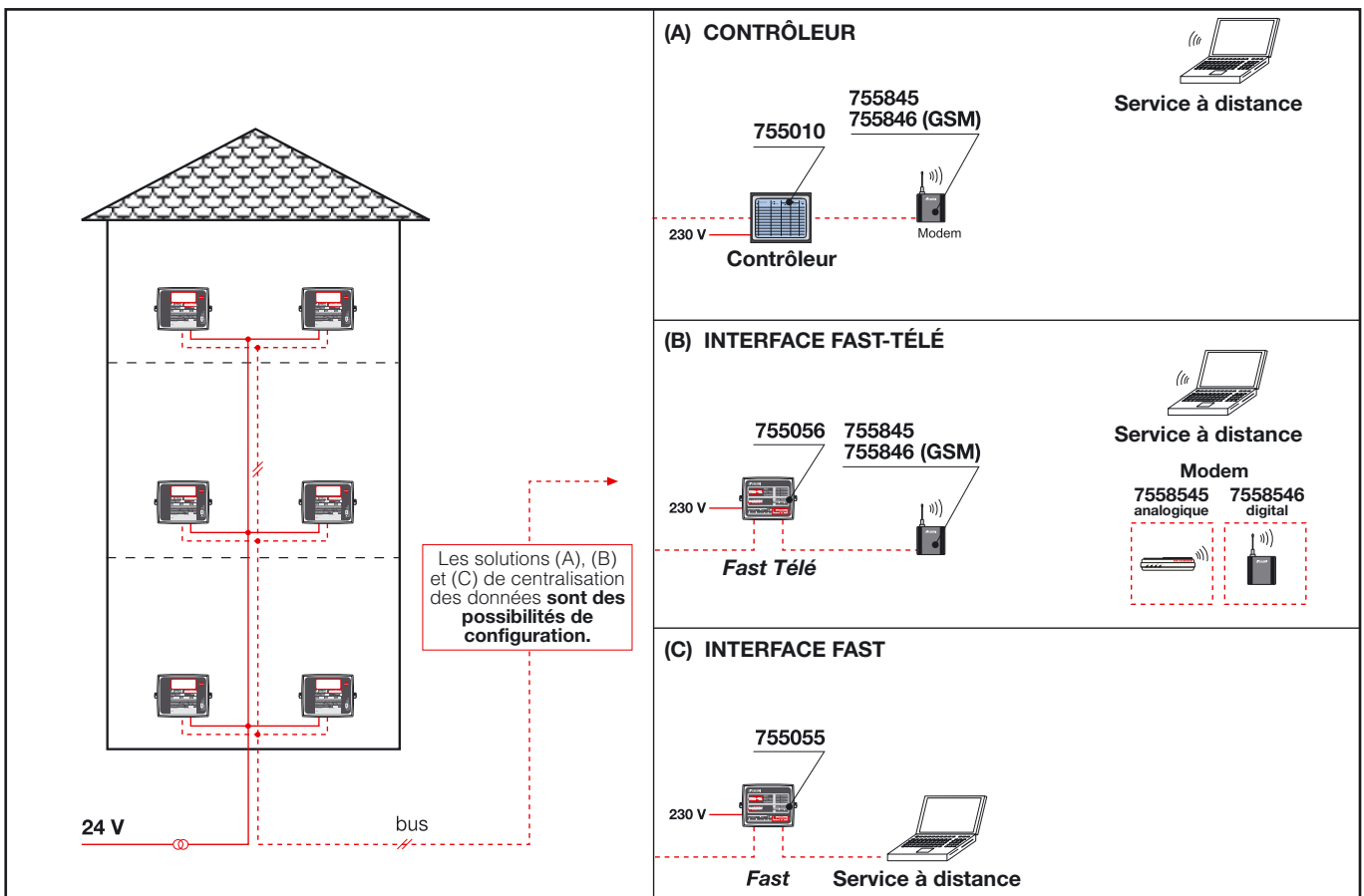
La sortie à impulsions permet de transférer à un dispositif d'acquisition générique, les valeurs de consommation en chauffage/rafraîchissement. **Le poids de l'impulsion est de 1 kWh.** La sortie à impulsions sans potentiel est du type **NO** avec période d'impulsions de 120 ms - Vmax 24 V (cc).

Code

755881 Sortie à impulsions simple - CHAUFFAGE

755882 Sortie à impulsions double - CHAUFF./RAFFRAÎCH.

CENTRALISATION DES DONNÉES



N.B. : Le bus de transmission code 755855/N est à 2 voies (section 2 x 1 mm²). Le contrôleur accepte au **maximum 250 dérivations**. La pose doit se conformer à la distribution en étoile. La **longueur maximale** de chaque tronçon est de **1200 m**. Possibilité de poser jusqu'à un **maximum de 4 tronçons séparés**.

Note : pour plus d'information consulter Notice tech. 01111

CAHIER DES CHARGES

Code 700005

Sous station PLURIMOD à positionnement universelle composée de :

- Coffret pour intérieur en tôle vernie (RAL 9010) avec une porte à fermeture universelle (l = 520 - h = 520 - p = 110÷150 mm).
- Deux paires de vanne d'arrêt à sphère 3/4" M.
- Tubes pour vérifier l'étanchéité de l'installation et sa mise en eau.
- Étriers de positionnement des trois fonctions sanitaire (ECS - EFS - Divers).

Code 700015/16

Module hydraulique PLURIMOD à positionnement universelle et à configuration modulable de 2 voies à trois voies avec by-pass réglable composé de :

- Bloc hydraulique avec vanne de zone à sphère et sonde de température.
- Servomoteur série 6440 à 230 V (~) (pour code 700015) ou 24 V (~) (pour code 700016).
- Compteur de chaleur CONTECA - certifié CE 2004/22 (MID).
- Gabarit pour AUTOFLOW®.
- Coque isolante.

Code 700050/51

Fonction eau froide sanitaire (EFS), fonction eau chaude (ECS) et eau diverse (ED) ou technique composé de :

- Vanne d'arrêt avec clapet anti-retour incorporé BALLSTOP.
- Compteur volumétrique sans sortie à impulsion (K 10) Ø 3/4" code 700050 ; avec sortie à impulsion code 700051.
- Vanne d'arrêt à sphère.
- Blocs de prises de température avec sondes.

Code 700055

Fonction eau sanitaire MIX composé de :

- Mitigeur thermostatique série 5217 Ø 3/4" homologué NF 079 doc 8.
- Tubes en cuivre et à raccordement rapide.

Code 700075...

Stabilisateur automatique de débit compact AUTOFLOW®. Raccordement rapide. Corps en laiton. Cartouche en polymère haute résistance. Ressort en acier inox. Joints d'étanchéité en EPDM. Fluides admissibles eau, eau glycolée. Pourcentage maxi de glycol 50%. Pression maxi d'exercice 16 bar. Plage de température d'exercice 0÷100°C. Plage Δp 15÷200 kPa. Plage de débit disponible 0,12÷1,4 m³/h. Précision ±10%.

Code 700010

Contrôleur CONTECA compact touch-screen, avec prises RS232 - RS485, USB et LAN, pouvant gérer les dérivations (maxi 250), l'enregistrement quotidien des consommations, les SMS d'alarme et de téléactivation et l'envoi automatique des données par e-mail et serveur FTP. Alimentation 230 V (~).

Nous nous réservons le droit d'améliorer ou de modifier les produits décrits ainsi que leurs caractéristiques techniques à tout moment et sans préavis

